

ТЕХНИЧЕСКОЕ ОПИСАНИЕ КОМПЕТЕНЦИИ

Токарные работы на станках с ЧПУ
"Навыки мудрых"

Организация Союз «Молодые профессионалы (Ворлдскиллс Россия)» (далее WSR) в соответствии с уставом организации и правилами проведения конкурсов установила нижеизложенные необходимые требования владения этим профессиональным навыком для участия в соревнованиях по компетенции.

Техническое описание включает в себя следующие разделы:

1. ВВЕДЕНИЕ	3
1.1. НАЗВАНИЕ И ОПИСАНИЕ ПРОФЕССИОНАЛЬНОЙ КОМПЕТЕНЦИИ	3
1.2. ВАЖНОСТЬ И ЗНАЧЕНИЕ НАСТОЯЩЕГО ДОКУМЕНТА.....	4
1.3. АССОЦИИРОВАННЫЕ ДОКУМЕНТЫ.....	4
2. СПЕЦИФИКАЦИЯ СТАНДАРТА WORLDSKILLS (WSSS).....	5
2.1. ОБЩИЕ СВЕДЕНИЯ О СПЕЦИФИКАЦИИ СТАНДАРТОВ WORLDSKILLS (WSSS)	5
3. ОЦЕНОЧНАЯ СТРАТЕГИЯ И ТЕХНИЧЕСКИЕ ОСОБЕННОСТИ ОЦЕНКИ	12
3.1. ОСНОВНЫЕ ТРЕБОВАНИЯ.....	12
4. СХЕМА ВЫСТАВЛЕНИЯ ОЦЕНКИ	13
4.1. ОБЩИЕ УКАЗАНИЯ.....	13
4.2. КРИТЕРИИ ОЦЕНКИ.....	14
4.3. СУБКРИТЕРИИ	15
4.4. АСПЕКТЫ	15
4.5. МНЕНИЕ СУДЕЙ (СУДЕЙСКАЯ ОЦЕНКА).....	16
4.6. ИЗМЕРИМАЯ ОЦЕНКА	17
4.7. ИСПОЛЬЗОВАНИЕ ИЗМЕРИМЫХ И СУДЕЙСКИХ ОЦЕНОК	17
4.8. СПЕЦИФИКАЦИЯ ОЦЕНКИ КОМПЕТЕНЦИИ.....	17
4.9. РЕГЛАМЕНТ ОЦЕНКИ	18
5. КОНКУРСНОЕ ЗАДАНИЕ	18
5.1. ОСНОВНЫЕ ТРЕБОВАНИЯ.....	18
5.2. СТРУКТУРА КОНКУРСНОГО ЗАДАНИЯ	19
5.3. ТРЕБОВАНИЯ К РАЗРАБОТКЕ КОНКУРСНОГО ЗАДАНИЯ.....	20
5.4. РАЗРАБОТКА КОНКУРСНОГО ЗАДАНИЯ.....	23
5.5. УТВЕРЖДЕНИЕ КОНКУРСНОГО ЗАДАНИЯ.....	25
5.6. СВОЙСТВА МАТЕРИАЛА И ИНСТРУКЦИИ ПРОИЗВОДИТЕЛЯ	25
6. УПРАВЛЕНИЕ КОМПЕТЕНЦИЕЙ И ОБЩЕНИЕ	25
6.1 ДИСКУССИОННЫЙ ФОРУМ	25
6.2. ИНФОРМАЦИЯ ДЛЯ УЧАСТНИКОВ ЧЕМПИОНАТА	26
6.3. АРХИВ КОНКУРСНЫХ ЗАДАНИЙ	26

6.4. УПРАВЛЕНИЕ КОМПЕТЕНЦИЕЙ.....	26
7. ТРЕБОВАНИЯ охраны труда и ТЕХНИКИ БЕЗОПАСНОСТИ.....	26
7.1 ТРЕБОВАНИЯ ОХРАНЫ ТРУДА И ТЕХНИКИ БЕЗОПАСНОСТИ НА ЧЕМПИОНАТЕ	26
7.2 СПЕЦИФИЧНЫЕ ТРЕБОВАНИЯ ОХРАНЫ ТРУДА, ТЕХНИКИ БЕЗОПАСНОСТИ И ОКРУЖАЮЩЕЙ СРЕДЫ КОМПЕТЕНЦИИ	27
8. МАТЕРИАЛЫ И ОБОРУДОВАНИЕ.....	27
8.1. ИНФРАСТРУКТУРНЫЙ ЛИСТ.....	27
8.2. МАТЕРИАЛЫ, ОБОРУДОВАНИЕ И ИНСТРУМЕНТЫ В ИНСТРУМЕНТАЛЬНОМ ЯЩИКЕ (ТУЛБОКС, TOOLBOX).....	28
8.3. МАТЕРИАЛЫ И ОБОРУДОВАНИЕ, ЗАПРЕЩЕННЫЕ НА ПЛОЩАДКЕ.....	28
8.4. ПРЕДЛАГАЕМАЯ СХЕМА КОНКУРСНОЙ ПЛОЩАДКИ.....	29
9. ОСОБЫЕ ПРАВИЛА ВОЗРАСТНОЙ ГРУППЫ 14-16 ЛЕТ	29
10. ПРАВИЛА, СПЕЦИФИЧЕСКИЕ ДЛЯ КОМПЕТЕНЦИИ.....	30

Copyright © 2018 СОЮЗ «ВОРЛДСКИЛЛС РОССИЯ»

Все права защищены

Любое воспроизведение, переработка, копирование, распространение текстовой информации или графических изображений в любом другом документе, в том числе электронном, на сайте или их размещение для последующего воспроизведения или распространения запрещено правообладателем и может быть осуществлено только с его письменного согласия

1. ВВЕДЕНИЕ

1.1. НАЗВАНИЕ И ОПИСАНИЕ ПРОФЕССИОНАЛЬНОЙ КОМПЕТЕНЦИИ

1.1.1 Название профессиональной компетенции:

ТОКАРНЫЕ РАБОТЫ НА СТАНКАХ С ЧПУ

1.1.2 Описание профессиональной компетенции.

Станки с ЧПУ применяются в производстве техники, например, автомобилей и самолетов, компонентов любых машин, форм для отливки деталей, используемых в бытовой технике, сотовых телефонах, игрушках, а также медицинских протезов и т.п. Можно уверенно сказать, что технологии обработки на станках с ЧПУ проникли во все отрасли. Немногие люди хорошо осознают, насколько важную роль играют эти технологии в их жизни.

Благодаря технологиям ЧПУ такое оборудование, как токарный или фрезерный станок, которые ранее полностью управлялись человеком, теперь управляются компьютерной системой, которой в свою очередь управляет человек. Станки с ЧПУ позволили значительно повысить сложность производимых изделий, а также увеличить скорость и точность их производства. В то же время к имеющимся знаниям специалистов добавилось компьютерное программирование в CAD / CAM системах и умение управлять станком с ЧПУ.

Таким образом, ЧПУ подразумевает наличие компьютера, который читает инструкции («G-коды») и приводит в действие станок, используемый для производства деталей посредством выборочного удаления материала. Для этого необходима программа, состоящая из «G-кодов», которая может создаваться

вручную и/или автоматически, при помощи программного обеспечения CAD / CAM, дополняемого необходимыми станочными циклами.

1.2. ВАЖНОСТЬ И ЗНАЧЕНИЕ НАСТОЯЩЕГО ДОКУМЕНТА

Документ содержит информацию о стандартах, которые предъявляются участникам для возможности участия в соревнованиях, а также принципы, методы и процедуры, которые регулируют соревнования. При этом WSR признаёт авторское право WorldSkills International (WSI). WSR также признаёт права интеллектуальной собственности WSI в отношении принципов, методов и процедур оценки.

Каждый эксперт и участник должен знать и понимать данное Техническое описание.

1.3. АССОЦИИРОВАННЫЕ ДОКУМЕНТЫ

Поскольку данное Техническое описание содержит лишь информацию, относящуюся к соответствующей профессиональной компетенции, его необходимо использовать совместно со следующими документами:

- WSR, Регламент проведения чемпионата;
- WSR, онлайн-ресурсы, указанные в данном документе.
- WSR, политика и нормативные положения
- Инструкция по охране труда и технике безопасности по компетенции

2. СПЕЦИФИКАЦИЯ СТАНДАРТА WORLDSKILLS (WSSS)

2.1. ОБЩИЕ СВЕДЕНИЯ О СПЕЦИФИКАЦИИ СТАНДАРТОВ WORLDSKILLS (WSSS)

WSSS определяет знание, понимание и конкретные компетенции, которые лежат в основе лучших международных практик технического и профессионального уровня выполнения работы. Она должна отражать коллективное общее понимание того, что соответствующая рабочая специальность или профессия представляет для промышленности и бизнеса.

Целью соревнования по компетенции является демонстрация лучших международных практик, как описано в WSSS и в той степени, в которой они могут быть реализованы. Таким образом, WSSS является руководством по необходимому обучению и подготовке для соревнований по компетенции.

В соревнованиях по компетенции проверка знаний и понимания осуществляется посредством оценки выполнения практической работы. Отдельных теоретических тестов на знание и понимание не предусмотрено.

WSSS разделена на четкие разделы с номерами и заголовками.

Каждому разделу назначен процент относительной важности в рамках WSSS. Сумма всех процентов относительной важности составляет 100.

В схеме выставления оценок и конкурсном задании оцениваются только те компетенции, которые изложены в WSSS. Они должны отражать WSSS настолько всесторонне, насколько допускают ограничения соревнования по компетенции.

Схема выставления оценок и конкурсное задание будут отражать распределение оценок в рамках WSSS в максимально возможной степени. Допускаются колебания в пределах 5% при условии, что они не исказят весовые коэффициенты, заданные условиями WSSS.

Раздел	Важность (%)
1 Организация и управление работой	5
<p>Специалист должен знать и понимать:</p> <ul style="list-style-type: none"> • область действия и пределы используемых рабочих площадок и рабочего пространства; • стандарты по защите окружающей среды, по безопасности, гигиене и предотвращению несчастных случаев; • оборудование для обеспечения техники безопасности (как применять, когда и т. д.); • разные виды энергии, подаваемой на токарный станок с ЧПУ (электрическая, гидравлическая, пневматическая); • дополнительные приспособления станков, патроны, упоры, кулачки и т. д.; • простое техобслуживание станка с ЧПУ для обеспечения эксплуатационной надежности; • использование и обслуживание систем, работающих с использованием компьютера; • программирование, настройка работы станка с ЧПУ с вращающимся инструментом; • системы программирования ЧПУ (Din-ISO (запись G-кода), CAM); • принципы технического и технологического проектирования; • математика, в частности тригонометрические расчеты; • принципы процесса резания и технология удаления стружки; • важность эффективной коммуникации и работы в команде; • важность справочника по станкам, спецификаций и таблиц; • калибровку, точность и использование измерительных и тарировочных инструментов. 	
<p>Специалист должен уметь:</p> <ul style="list-style-type: none"> • организовать рабочее пространство для обеспечения оптимальной производительности; • проверить состояние и функциональные возможности рабочего пространства, оборудования, инструментов и материалов; 	

	<ul style="list-style-type: none"> • толковать и применять стандарты и нормы качества; • продвигать и применять технику безопасности, нормы охраны здоровья и лучшую практику; • настраивать и безопасно эксплуатировать токарный станок с ЧПУ; • эффективно использовать профессиональное ПО; • последовательно и точно применять математические и геометрические принципы в программирования фрезерных работ на станках с ЧПУ; • правильно выбирать и применять токарные технологии для предоставленных материалов, оборудования и резцов; • правильно интерпретировать и применять инструкции изготовителя; • уметь находить необходимые данные в справочниках, таблицах или схемах. 	
2	Чтение технических чертежей	10
	<p>Специалист должен знать и понимать:</p> <ul style="list-style-type: none"> • Стандарты выполнения конструкторской документации ЕСКД, ISO E и/или ISO A; • Типы изображений на чертеже (виды, разрезы, сечения) и их обозначение; • Стандарты, стандартные символы и таблицы; • Технические требования на чертеже. 	
	<p>Специалист должен уметь:</p> <ul style="list-style-type: none"> • Читать и использовать чертежи и технические требования; • Находить и отличать основные и второстепенные размеры; • Находить и отличать требования (ЕСКД, ISO стандарты) к шероховатости поверхностей; • Находить и отличать требования (ЕСКД, ISO стандарты) к отклонениям форм и позиционные допуски. • Представлять трехмерный образ детали в уме 	
3	Планирование технологического процесса	10
	<p>Специалист должен знать и понимать:</p> <ul style="list-style-type: none"> • Важность правильного планирования времени для успешного выполнения программирования, наладки и обработки детали; • успешный расчет выбранных последовательностей операций по времени; 	

	<ul style="list-style-type: none"> • определение критических разделов; • как материал, инструменты и оснастка будут реагировать при различных процессах обработки; • как материал и зажимные приспособления будут реагировать в процессе фиксации; • методы закрепления обрабатываемых деталей; • методы избежания поломок и разрушений при выбранных последовательностях; • определение характеристик обрабатываемой детали и соответствующие процессы замера и механической обработки. 	
	<p>Специалист должен уметь:</p> <ul style="list-style-type: none"> • представлять себе решение, используя возможности среды рабочей площадки и оценивая требуемую работу (размер партии, сложность); • определять характеристики обрабатываемой детали и требуемые процессы измерения и токарной обработки; • определять и подготавливать наилучшие рабочие методы фиксации; • определять, подготавливать и калибровать надлежащие измерительные инструменты; • определять и подготавливать правильные режущие инструменты; • определять критические сечения (высокая вероятность повреждения или небезопасная практика) и думать об альтернативах; • представлять себе инновационные пути использования среды для решения технических задач; • проверить, будет ли надежным решение до конца процесса; • взвешивать каждое решение и выбрать наилучшее (учитывать скорость, безопасность и цену); • сделать последний выбор и закрепить стратегию; • планировать операции и последовательности (стратегия механической обработки) на основе указанных данных; • предпринимать меры для повышения бдительности при выполнении критических операций, выполнению которых нет альтернативы. 	
4	Программирование	10
	Специалист должен знать и понимать:	

	<ul style="list-style-type: none"> • программирование станка с ЧПУ как создание плана логического технологического процесса; • разные методы и способы генерирования программы (со стойки, САМ и т. д.); • программирование в САМ и методики моделирования инструмента и контура; • воздействие процесса резания (температура, изгиб, сила и т. д.) на: <ul style="list-style-type: none"> • геометрически сложные конструкции в проекте обрабатываемой детали, • рабочие фиксирующие устройства, • устройства фиксации инструмента, • станочные приспособления; • правильно выбрать режущие инструменты для обработки требуемого материала и для требуемой операции; • математику (особенно тригонометрию); • скорости и сырье для разных материалов и устройства фиксации инструментов и детали; • выбор постпроцессора; • генерирование G-кода; • ведение диалога с токарным станком с ЧПУ; • как использовать групповые циклы для программирования таких характеристик обрабатываемой детали, как диаметр, ступени передачи, резьбу, отверстия и канавки (наружные и внутренние). 	
	<p>Специалист должен уметь:</p> <ul style="list-style-type: none"> • выбирать лучшие методы в зависимости от типа изготовления технологических данных на обработку детали; • эффективно использовать относящиеся к этой компетенции программное обеспечение и аппаратное оборудование; • генерировать программу, используя САД/САМ системы; • создать управляющую программу ЧПУ, используя предоставленные чертежи и предоставленную программу. 	
5	Метрология	5
	Специалист должен знать и понимать:	

	<ul style="list-style-type: none"> • процесс удаления стружки от предоставленных материалов и инструментов; • температурные характеристики предоставленных материалов, инструментов и вспомогательных приспособлений; • воздействие режущей силы на материал, инструменты и вспомогательные приспособления; • набор инструментов, в том числе калибровочных, и способы их применения; • понимать, что температура может влиять на измерения. 	
	<p>Специалист должен уметь:</p> <ul style="list-style-type: none"> • правильно выбирать измерительные или калибровочные инструменты; • калибровать измерительные инструменты; • использовать выбранные инструменты для измерения всех компонентов на чертеже; • знать свойства, способы применения и обращения с материалом. 	
6	Настройка и эксплуатация токарного станка с ЧПУ	55
	<p>Специалист должен знать и понимать:</p> <ul style="list-style-type: none"> • различные этапы настройки станка; • различные режимы работы станка; • последовательность включения питания; • запуск токарного станка с ЧПУ; • операции на токарном станке с ЧПУ; • установку инструментов, установку параметров инструментов; • как изменять такое зажимное приспособление, как патрон и др.; • как загрузить программу ЧПУ в станок с ЧПУ, с использованием предоставленного программного обеспечения, кабеля, устройства памяти или беспроводной технологии; • как тестировать программу, моделирование, пробный прогон и т. д.; • как зажать деталь — правильно и безопасно; • как отрегулировать рабочий вал и систему смещения; • как обеспечить безопасное выполнение программы; • остановки и повторный запуск цикла; • аварийную остановку. 	
	<p>Специалист должен уметь:</p> <ul style="list-style-type: none"> • следовать выбранной технологической стратегии; 	

	<ul style="list-style-type: none"> • загрузить сгенерированную программу ЧПУ в токарный станок с ЧПУ и выполнить пробный пуск; • определить и назначить различные процессы механической обработки на токарном станке с ЧПУ; • смонтировать и отцентрировать выбранные инструменты; • смонтировать и отцентрировать выбранные устройства для фиксации детали; • смонтировать и отцентрировать выбранные вспомогательные приспособления (задняя бабка, приёмник обработанных деталей и др.); • предотвращать вибрацию при выполнении последовательностей механической обработки; • применять технику снятия заусенцев на обрабатываемой детали; • оптимизировать стратегию обработки. • быстро отреагировать, если что-то пошло не так; • получать размеры, геометрические параметры, чистоту поверхности, взаимодействуя с ЧПУ станка; • получить окончательную деталь, соответствующую рабочему чертежу; • сообщать соответствующему персоналу о любых проблемах, связанных с техникой безопасности, охраной здоровья и охраной окружающей среды; • сообщать техническому эксперту об отказах оборудования. 	
7	Завершение обработки и предоставление детали	5
	<p>Специалист должен знать и понимать:</p> <ul style="list-style-type: none"> • методики и расчеты, необходимые для составления временного графика с помощью программного обеспечения и оборудования; • важно, чтобы в пределах своих возможностей конкурсанты обрабатывали детали в соответствии с требуемым стандартом; • обстоятельства, при которых требуется ссылаться на другой соответствующий персонал. 	
	<p>делать окончательную проверку, повторно используя измерительные приборы; очищать деталь; возвращать деталь, чертеж и цифровое устройство памяти на соответствующее место и/или работникам, как того требует организация;</p>	

	демонтировать инструменты, зажимы, вспомогательные принадлежности; очищать станок; <ul style="list-style-type: none"> • приводить рабочую обстановку в ее первоначальное состояние, в состояние готовности для выполнения следующего задания. 	
Всего		100

3. ОЦЕНОЧНАЯ СТРАТЕГИЯ И ТЕХНИЧЕСКИЕ ОСОБЕННОСТИ ОЦЕНКИ

3.1. ОСНОВНЫЕ ТРЕБОВАНИЯ

Стратегия устанавливает принципы и методы, которым должны соответствовать оценка и начисление баллов WSR.

Экспертная оценка лежит в основе соревнований WSR. По этой причине она является предметом постоянного профессионального совершенствования и тщательного исследования. Накопленный опыт в оценке будет определять будущее использование и направление развития основных инструментов оценки, применяемых на соревнованиях WSR: схема выставления оценки, конкурсное задание и информационная система чемпионата (CIS).

Оценка на соревнованиях WSR попадает в одну из двух категорий: измерение и судейское решение. Для обеих категорий оценки использование точных эталонов для сравнения, по которым оценивается каждый аспект, является существенным для гарантии качества.

Схема выставления оценки должна соответствовать процентным показателям в WSSS. Конкурсное задание является средством оценки для соревнования по компетенции, и оно также должно соответствовать WSSS. Информационная система чемпионата (CIS) обеспечивает своевременную и

точную запись оценок, что способствует надлежащей организации соревнований.

Схема выставления оценки в общих чертах является определяющим фактором для процесса разработки Конкурсного задания. В процессе дальнейшей разработки Схема выставления оценки и Конкурсное задание будут разрабатываться и развиваться посредством итеративного процесса для того, чтобы совместно оптимизировать взаимосвязи в рамках WSSS и Стратегии оценки. Они представляются на утверждение Менеджеру компетенции вместе, чтобы демонстрировать их качество и соответствие WSSS.

4. СХЕМА ВЫСТАВЛЕНИЯ ОЦЕНКИ

4.1. ОБЩИЕ УКАЗАНИЯ

В данном разделе описывается роль и место Схемы выставления оценки, процесс выставления экспертом оценки конкурсанту за выполнение конкурсного задания, а также процедуры и требования к выставлению оценки.

Схема выставления оценки является основным инструментом соревнований WSR, определяя соответствие оценки Конкурсного задания и WSSS. Она предназначена для распределения баллов по каждому оцениваемому аспекту, который может относиться только к одному модулю WSSS.

Отражая весовые коэффициенты, указанные в WSSS Схема выставления оценок устанавливает параметры разработки Конкурсного задания. В зависимости от природы навыка и требований к его оцениванию может быть полезно изначально разработать Схему выставления оценок более детально, чтобы она послужила руководством к разработке Конкурсного задания. В другом случае разработка Конкурсного задания должна основываться на обобщённой Схеме выставления оценки. Дальнейшая разработка Конкурсного задания сопровождается разработкой аспектов оценки.

В разделе 2.1 указан максимально допустимый процент отклонения, Схемы выставления оценки Конкурсного задания от долевых соотношений, приведенных в Спецификации стандартов.

Схема выставления оценки и Конкурсное задание могут разрабатываться одним человеком, группой экспертов или сторонним разработчиком. Подробная и окончательная Схема выставления оценки и Конкурсное задание, должны быть утверждены Менеджером компетенции и международным экспертом.

Во всех случаях полная и утвержденная Менеджером компетенции и международным экспертом Схема выставления оценки должна быть введена в информационную систему соревнований (CIS) не менее чем за два дня до начала соревнований, с использованием стандартной электронной таблицы CIS или других согласованных способов. Главный эксперт является ответственным за данный процесс.

4.2. КРИТЕРИИ ОЦЕНКИ

Основные заголовки Схемы выставления оценки являются критериями оценки. В некоторых соревнованиях по компетенции критерии оценки могут совпадать с заголовками разделов в WSSS; в других они могут полностью отличаться. Как правило, бывает от пяти до девяти критериев оценки, при этом количество критериев оценки должно быть не менее трёх. Независимо от того, совпадают ли они с заголовками, Схема выставления оценки должна отражать долевые соотношения, указанные в WSSS.

Критерии оценки создаются лицом (группой лиц), разрабатывающим Схему выставления оценки, которое может по своему усмотрению определять критерии, которые оно сочтет наиболее подходящими для оценки выполнения Конкурсного задания.

Сводная ведомость оценок, генерируемая CIS, включает перечень критериев оценки.

Количество баллов, назначаемых по каждому критерию, рассчитывается CIS. Это будет общая сумма баллов, присужденных по каждому аспекту в рамках данного критерия оценки.

4.3. СУБКРИТЕРИИ

Каждый критерий оценки разделяется на один или более субкритериев. Каждый субкритерий становится заголовком Схемы выставления оценок.

В каждой ведомости оценок (субкритериев) указан конкретный день, в который она будет заполняться.

Каждая ведомость оценок (субкритериев) содержит оцениваемые аспекты, подлежащие оценке. Для каждого вида оценки имеется специальная ведомость оценок.

4.4. АСПЕКТЫ

Каждый аспект подробно описывает один из оцениваемых показателей, а также возможные оценки или инструкции по выставлению оценок.

В ведомости оценок подробно перечисляется каждый аспект, по которому выставляется отметка, вместе с назначенным для его оценки количеством баллов.

Сумма баллов, присуждаемых по каждому аспекту, должна попадать в диапазон баллов, определенных для каждого раздела компетенции в WSSS. Она будет отображаться в таблице распределения баллов CIS, в следующем формате:

Пример матрицы соответствия баллов WSSS и критериев оценки Конкурсного задания. Матрица показывает как знания и умения, описанные в WSSS, распределяются в рамках Конкурсного задания. Сумма баллов WSSS и сумма критериев оценки должны быть равны 100. (баллы проставлены случайным образом и не являются руководством к действию)

Критерий										Итого баллов за раздел WSSS	БАЛЛЫ СПЕЦИФИКАЦИИ СТАНДАРТОВ WORLDSKILLS НА КАЖДЫЙ РАЗДЕЛ	ВЕЛИЧИНА ОТКЛОНЕНИЯ
Раздел ы Специфика ции		A	B	C	D	E	F	G	H			
	1	10									10	10

	2			4					1	5	5	0
	3		13							13	13	0
	4			6						6	6	0
	5		7		5	15	15			42	42	0
	6		5						9	14	14	0
	7							10		10	10	0
Итого баллов за критерий		10	25	10	5	15	15	10	10	100	100	0

4.5. МНЕНИЕ СУДЕЙ (СУДЕЙСКАЯ ОЦЕНКА)

При принятии решения используется шкала 0–3. Для четкого и последовательного применения шкалы судейское решение должно приниматься с учетом:

- эталонов для сравнения (критериев) для подробного руководства по каждому аспекту
- шкалы 0–3, где:
 - 0: исполнение не соответствует отраслевому стандарту;
 - 1: исполнение соответствует отраслевому стандарту;
 - 2: исполнение соответствует отраслевому стандарту и в некоторых отношениях превосходит его;
 - 3: исполнение полностью превосходит отраслевой стандарт и оценивается как отличное

Каждый аспект оценивают три эксперта, каждый эксперт должен произвести оценку, после чего происходит сравнение выставленных оценок. В случае расхождения оценок экспертов более чем на 1 балл, экспертам необходимо вынести оценку данного аспекта на обсуждение и устранить расхождение.

4.6. ИЗМЕРИМАЯ ОЦЕНКА

Оценка каждого аспекта осуществляется тремя экспертами. Если не указано иное, будет присуждена только максимальная оценка или ноль баллов. Если в рамках какого-либо аспекта возможно присуждение оценок ниже максимальной, это описывается в Схеме оценки с указанием измеримых параметров.

4.7. ИСПОЛЬЗОВАНИЕ ИЗМЕРИМЫХ И СУДЕЙСКИХ ОЦЕНОК

Окончательное понимание по измеримым и судейским оценкам будет доступно, когда утверждена Схема оценки и Конкурсное задание. Приведенная таблица содержит приблизительную информацию и служит для разработки Оценочной схемы и Конкурсного задания.

Распределение Судейской и Объективной оценок по критериям Конкурсного задания по соответствующей компетенции.

Критерий		Баллы		
		Мнение судей	Измеримая	Всего
A	Основные размеры		50	50
B	Второстепенные размеры		25	25
C	Шероховатость поверхностей		5	5
D	Соответствие чертежу (элементы)	10		10
E	Штрафы	6	4	10
Всего		16	84	100

4.8. СПЕЦИФИКАЦИЯ ОЦЕНКИ КОМПЕТЕНЦИИ

Оценка Конкурсного задания будет основываться на следующих критериях (модулях):

A — Основные размеры — 50 баллов

Поля допусков Размеров: 0,02-0,05; разворачиваемые отверстия: IT7; растачиваемые отверстия: IT7; резьбы: IT6

Отклонения формы и расположения поверхностей по ГОСТ Р 53442-2009 (ИСО 1101:2004)

В — Второстепенные размеры — 25 баллов

Размеры с неуказанными полями допусков: $\pm 0,05$ (симметрично относительно номинального размера);

Допуск на глубину отверстий и резьб: $0/+2$;

Допуск на глубину растачиваемых отверстий: $0/+0,5$

С — Шероховатость поверхностей — 5 баллов

Шероховатость поверхностей: Ra 0.4-1.6

Д — Соответствие чертежу (элементы) — 10 баллов

Е — Штрафы — 10 баллов

Использование второй заготовки 2 модуля

Подсказки: 3 подсказки, каждая по 0,4 балла

Ошибки: 2 ошибки, каждая по 0,4 балла

4.9. РЕГЛАМЕНТ ОЦЕНКИ

Главный эксперт и Заместитель Главного эксперта обсуждают и распределяют Экспертов по группам (состав группы не менее трех человек) для выставления оценок. Каждая группа должна включать в себя как минимум одного опытного эксперта. Эксперт не оценивает участника из своей организации.

- Оценка модулей конкурсного задания будет проводиться ежедневно.
- Будут оцениваться ТОЛЬКО обработанные на станке конкурсные детали.

5. КОНКУРСНОЕ ЗАДАНИЕ

5.1. ОСНОВНЫЕ ТРЕБОВАНИЯ

Разделы 2, 3 и 4 регламентируют разработку Конкурсного задания. Рекомендации данного раздела дают дополнительные разъяснения по содержанию КЗ.

Продолжительность Конкурсного задания не должна быть менее 15 и более 22 часов.

Возрастной ценз участников для выполнения Конкурсного задания от 50 лет и старше.

Вне зависимости от количества модулей, КЗ должно включать оценку по каждому из разделов WSSS.

Конкурсное задание не должно выходить за пределы WSSS.

Оценка знаний участника должна проводиться исключительно через практическое выполнение Конкурсного задания.

При выполнении Конкурсного задания не оценивается знание правил и норм WSR.

5.2. СТРУКТУРА КОНКУРСНОГО ЗАДАНИЯ

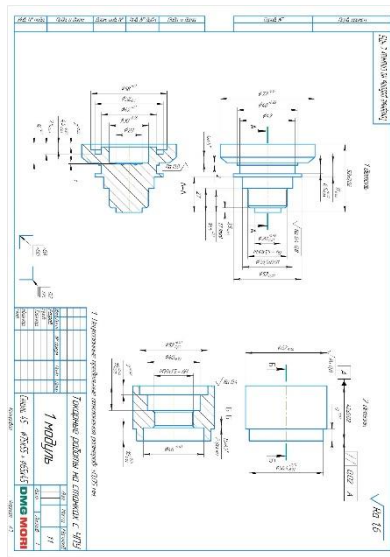
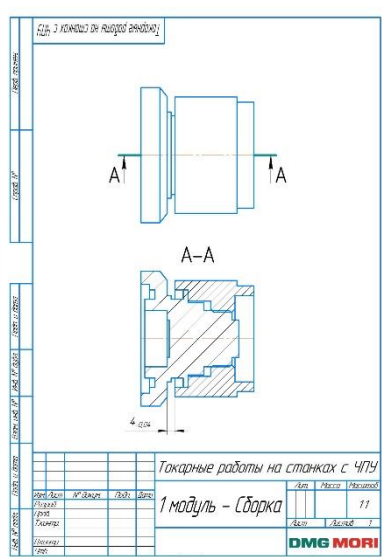
Конкурсное задание представляет собой чертежи деталей на листе формата А3. Состоит из чертежей:

1. Чертеж Модуля

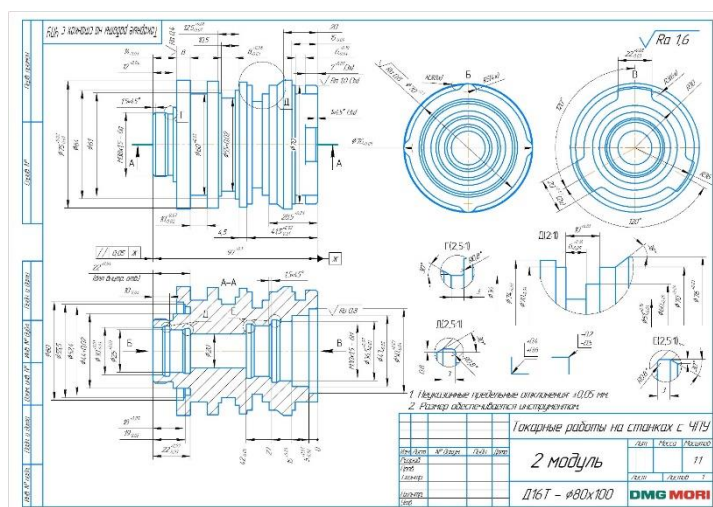
Конкурсное задание состоит из 1 модуля:

1 модуль – изготовление партии деталей из материала Сталь 45 или Сталь 40Х. Время, отведенное на выполнение модуля Участником – 4 часа.

2 модуль – изготовление детали из материала Д16Т. Время, отведенное на выполнения модуля Участником – 4 часа.



1 модуль.



2 модуль

5.3. ТРЕБОВАНИЯ К РАЗРАБОТКЕ КОНКУРСНОГО ЗАДАНИЯ

Общие требования:

Конкурсное задание должно разрабатываться в соответствии с стандартами WSSS (п.2.2)

Конкурсное задание состоит из следующих модулей:

Конкурсное задание делится на 2 модуля:

- 1 модуль – изготовление партии деталей из материала Сталь 45 или Сталь 40Х. Время, отведенное на выполнение модуля Участником – 4 часа.
- 2 модуль – изготовление детали из материала Д16Т. Время, отведенное на выполнения модуля Участником – 4 часа.

Требования к конкурсной площадке:

Площадка для 24 Конкурсантов около 380 м².

Требования к пространству (с учетом наличия пространства) включают следующее.

- Для двух конкурсантов — один станок, одно автоматизированное рабочее место и две станции программирования: 6,5 м x 7 м = 45,5 м²;
- Количество станков: 4 станка
- Комната участников: приблизительно 4 м × 12 м = 48 м².

- Комната для экспертов: приблизительно $9 \text{ м} \times 12 \text{ м} = 108 \text{ м}^2$.
- Комната главного эксперта: приблизительно $4 \text{ м} \times 7 \text{ м} = 28 \text{ м}^2$.
- Склад главного эксперта: приблизительно $4 \text{ м} \times 5 \text{ м} = 20 \text{ м}^2$.
- Зона выдачи доп. оснастки: приблизительно $3 \text{ м} \times 10 \text{ м} = 30 \text{ м}^2$.
- Пространство для проходов и работы между машинами: приблизительно 15 м^2 на рабочее место конкурсанта.
- Добавить некоторое пространство на колонны, а также на инструментальный ящик конкурсанта.
- Добавить интервал как минимум в 1 м вокруг барьера для посетителей.
- Добавить зону медиа активностей.

С учетом 24 конкурсантов, 24 экспертов, 4 технических экспертов, 2 техников по оборудованию и нескольких переводчиков, для соревнований потребуется пространство примерно 750 м^2 на 2 компетенции, соответственно около 380 м^2 на компетенцию «Токарные работы на станках с ЧПУ»

Схема компоновки общей застройки приводится для справки.

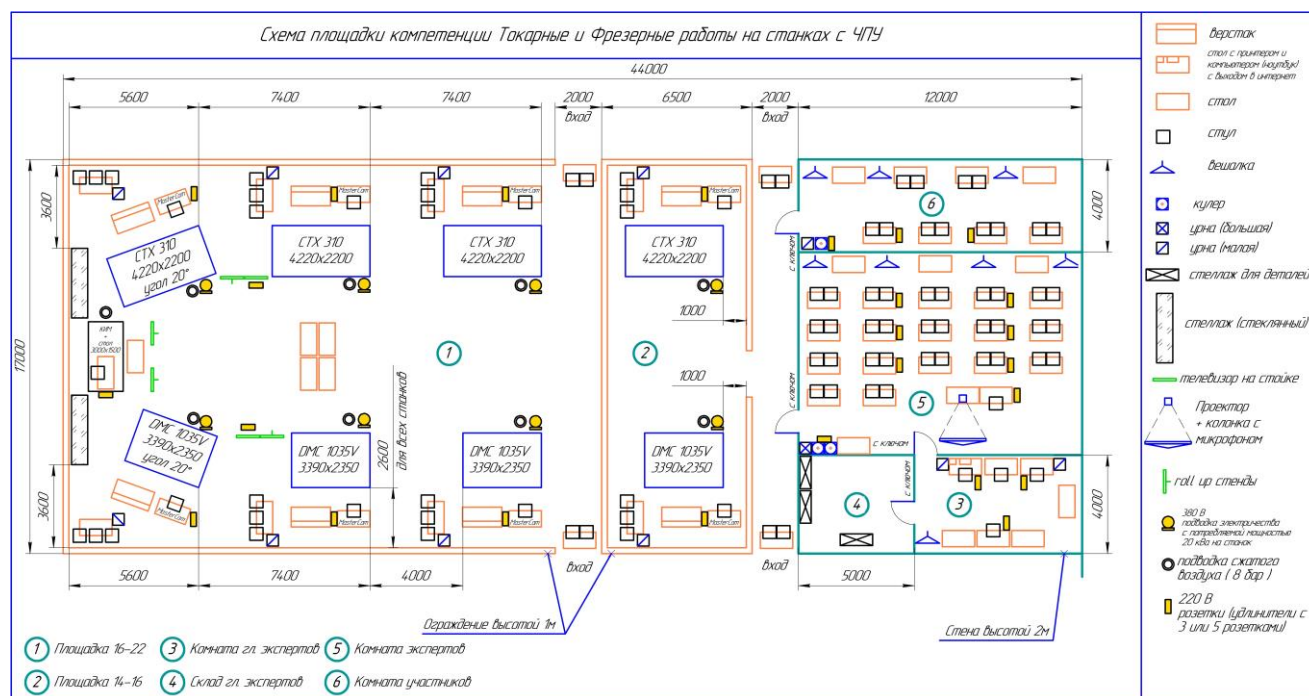
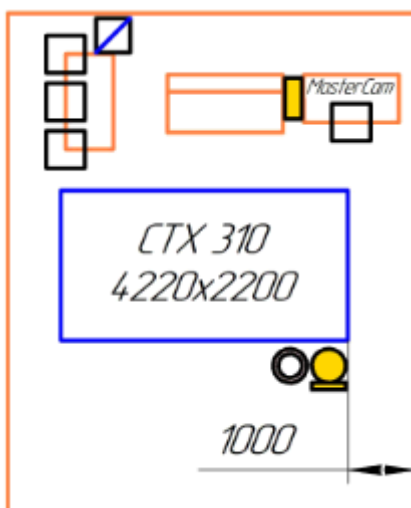


Схема компоновки рабочего места для справки.



5.4. РАЗРАБОТКА КОНКУРСНОГО ЗАДАНИЯ

Конкурсное задание разрабатывается по примерам заданий чемпионата мира. Для текстовых документов используется формата Word, а для чертежей – формат PDF.

5.4.1. КТО РАЗРАБАТЫВАЕТ КОНКУРСНОЕ ЗАДАНИЕ/МОДУЛИ

Общим руководством и утверждением Конкурсного задания занимается Менеджер компетенции. К участию в разработке Конкурсного задания могут привлекаться:

- Сертифицированные эксперты WSR, не участвующие в чемпионате с участников, для которого готовят задание;
- Сторонние разработчики;
- Иные лица, согласованные с главным экспертом и менеджером компетенции.

Внесении 30 % изменений к Конкурсному заданию в компетенции не используется.

5.4.2. КАК РАЗРАБАТЫВАЕТСЯ КОНКУРСНОЕ ЗАДАНИЕ

По месту нахождения независимого стороннего Эксперта с использованием программного обеспечения САД.

В течение всего периода подготовки к конкурсу и самого конкурса, необходимо присутствие стороннего Эксперта (разработчик конкурсного задания), представителей партнеров компетенции “Токарные работы на станках с ЧПУ”.

5.4.3. КОГДА РАЗРАБАТЫВАЕТСЯ КОНКУРСНОЕ ЗАДАНИЕ

Конкурсное задание разрабатывается согласно представленному ниже графику, определяющему сроки подготовки документации для каждого вида чемпионатов.

Временные рамки	Локальный чемпионат	Отборочный чемпионат	Национальный чемпионат
Шаблон Конкурсного задания	Берётся в исходном виде с форума экспертов задание предыдущего Национального чемпионата	Берётся в исходном виде с форума экспертов задание предыдущего Национального чемпионата	Разрабатывается на основе предыдущего чемпионата с учётом всего опыта проведения соревнований по компетенции и отраслевых стандартов за 4 месяца до чемпионата
Утверждение Главного эксперта чемпионата, ответственного за разработку КЗ	За 2 месяца до чемпионата	За 3 месяца до чемпионата	За 4 месяца до чемпионата
Публикация КЗ (если применимо)	Не публикуется	Не публикуется	Не публикуется
Внесение и согласование с Менеджером компетенции 30% изменений в КЗ	Не применимо	Не применимо	Не применимо
Внесение предложений на Форум экспертов о модернизации КЗ, КО, ИЛ, ТО, ПЗ, ОТ	За 2 месяца до чемпионата	За 3 месяца до чемпионата	За 4 месяца до чемпионата

5.5 УТВЕРЖДЕНИЕ КОНКУРСНОГО ЗАДАНИЯ

Главный эксперт и Менеджер компетенции принимают решение о выполнимости всех модулей и при необходимости должны доказать реальность его выполнения. Во внимание принимаются время и материалы.

Конкурсное задание может быть утверждено в любой удобной для Менеджера компетенции письменной форме (документ, e-mail, форум).

5.6. СВОЙСТВА МАТЕРИАЛА И ИНСТРУКЦИИ ПРОИЗВОДИТЕЛЯ

Если для выполнения задания участнику конкурса необходимо ознакомиться с инструкциями по применению какого-либо материала или с инструкциями производителя, он получает их заранее по решению Менеджера компетенции и Главного эксперта. При необходимости, во время ознакомления Технический эксперт организует демонстрацию на месте.

Материалы, выбираемые для модулей, которые предстоит использовать участникам чемпионата (кроме тех случаев, когда материалы приносит с собой сам участник), должны принадлежать к тому типу материалов, который имеется у ряда производителей, и который имеется в свободной продаже в регионе проведения чемпионата.

6. УПРАВЛЕНИЕ КОМПЕТЕНЦИЕЙ И ОБЩЕНИЕ

6.1 ДИСКУССИОННЫЙ ФОРУМ

Все предконкурсные обсуждения проходят на особом форуме (<http://forum.worldskills.ru>). Решения по развитию компетенции должны приниматься только после предварительного обсуждения на форуме. Также на форуме должно происходить информирование о всех важных событиях в рамках компетенции. Модератором данного форума являются Международный эксперт и (или) Менеджер компетенции (или Эксперт, назначенный ими).

6.2. ИНФОРМАЦИЯ ДЛЯ УЧАСТНИКОВ ЧЕМПИОНАТА

Информация для конкурсантов публикуется в соответствии с регламентом проводимого чемпионата. Информация может включать:

- Техническое описание;
- Конкурсные задания ;
- Обобщённая ведомость оценки;
- Инфраструктурный лист;
- Инструкция по охране труда и технике безопасности;
- Дополнительная информация.

6.3. АРХИВ КОНКУРСНЫХ ЗАДАНИЙ

Конкурсные задания доступны по адресу <http://forum.worldskills.ru>.

6.4. УПРАВЛЕНИЕ КОМПЕТЕНЦИЕЙ

Общее управление компетенцией осуществляется Международным экспертом и Менеджером компетенции с возможным привлечением экспертного сообщества.

Управление компетенцией в рамках конкретного чемпионата осуществляется Главным экспертом по компетенции в соответствии с регламентом чемпионата.

7. ТРЕБОВАНИЯ ОХРАНЫ ТРУДА И ТЕХНИКИ БЕЗОПАСНОСТИ

7.1 ТРЕБОВАНИЯ ОХРАНЫ ТРУДА И ТЕХНИКИ БЕЗОПАСНОСТИ НА ЧЕМПИОНАТЕ

См. документацию по технике безопасности и охране труда предоставленные оргкомитетом чемпионата.

7.2 СПЕЦИФИЧНЫЕ ТРЕБОВАНИЯ ОХРАНЫ ТРУДА, ТЕХНИКИ БЕЗОПАСНОСТИ И ОКРУЖАЮЩЕЙ СРЕДЫ КОМПЕТЕНЦИИ

При работе на металлообрабатывающем оборудовании следует руководствоваться правилами техники безопасности, которые прописаны в следующих документах:

- о ГОСТ 12.2.009-99 – Станки металлообрабатывающие. Общие требования безопасности.
- о ГОСТ ЕН 12417-2006 – Безопасность металлообрабатывающих станков. Центры обрабатывающие для механической обработки.

8. МАТЕРИАЛЫ И ОБОРУДОВАНИЕ

8.1. ИНФРАСТРУКТУРНЫЙ ЛИСТ

Инфраструктурный лист включает в себя всю инфраструктуру, оборудование и расходные материалы, которые необходимы для выполнения Конкурсного задания. Инфраструктурный лист обязан содержать пример данного оборудования и его чёткие и понятные характеристики в случае возможности приобретения аналогов.

При разработке Инфраструктурного листа для конкретного чемпионата необходимо руководствоваться Инфраструктурным листом, размещённым на форуме экспертов Менеджером компетенции. Все изменения в Инфраструктурном листе должны согласовываться с Менеджером компетенции в обязательном порядке в письменной форме.

На каждом конкурсе технический эксперт должен проводить учет элементов инфраструктуры. Список не должен включать элементы, которые попросили включить в него эксперты или конкурсанты, а также запрещенные элементы.

По итогам соревнования, в случае необходимости, Технический эксперт и Главный эксперт должны дать рекомендации Оргкомитету чемпионата и Менеджеру компетенции о изменениях в Инфраструктурном листе.

8.2. МАТЕРИАЛЫ, ОБОРУДОВАНИЕ И ИНСТРУМЕНТЫ В ИНСТРУМЕНТАЛЬНОМ ЯЩИКЕ (ТУЛБОКС, TOOLBOX)

Все материалы, инструмент и иные позиции, за которые ответственны Участник и Эксперт-Компатриот являются Тулбоксом. Организаторы Чемпионата не несут ответственности за сохранность инструмента, который привозит участник. Транспортировка и хранение Тулбокса осуществляется Участником и Экспертом-Компатриотом.

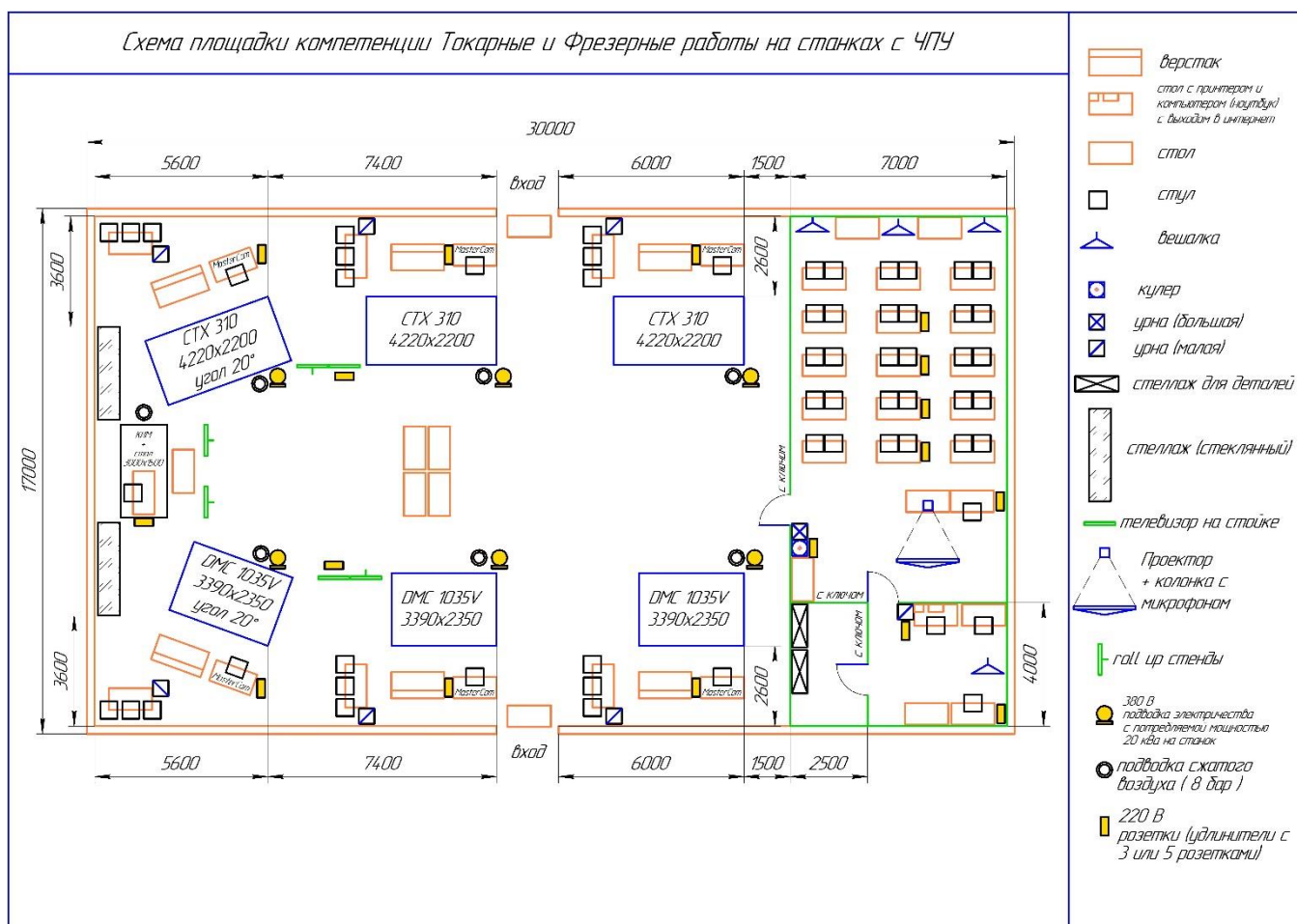
8.3. МАТЕРИАЛЫ И ОБОРУДОВАНИЕ, ЗАПРЕЩЕННЫЕ НА ПЛОЩАДКЕ

Любые материалы и оборудование, которые привозит Участник, необходимо предъявить Главному Эксперту. Он имеет право запретить использование любых предметов, которые могут дать участнику преимущество.

8.4. ПРЕДЛАГАЕМАЯ СХЕМА КОНКУРСНОЙ ПЛОЩАДКИ

Схема конкурсной площадки (см. иллюстрацию).

9. ОСОБЫЕ ПРАВИЛА ВОЗРАСТНОЙ ГРУППЫ 14-16 ЛЕТ



Время на выполнения задания не должны превышать 5 часов в день.

При разработке Конкурсного задания и Схемы оценки необходимо учитывать специфику и ограничения применяемой техники безопасности и охраны труда для данной возрастной группы. Так же необходимо учитывать антропометрические, психофизиологические и психологические особенности данной возрастной группы. Тем самым Конкурсное задание и Схема оценки

может затрагивать не все блоки и поля WSSS в зависимости от специфики компетенции.

10. ПРАВИЛА, СПЕЦИФИЧЕСКИЕ ДЛЯ КОМПЕТЕНЦИИ

Правила для конкретных компетенций не должны противоречить Регламенту Чемпионата или иметь приоритет перед ними. Они предоставляют конкретные уточнения и разъясняют пункты, которые могут изменяться от компетенции к компетенции. Они включают, помимо прочего, персональную вычислительную технику, устройства хранения данных, доступ к сети Интернет, процедуры и последовательность выполнения работ, а также управление и рассылку документации.

ТЕМА	ПРАВИЛА, СПЕЦИФИЧЕСКИЕ ДЛЯ КОМПЕТЕНЦИИ
Использование технологии — цифровые устройства памяти (такие как флешка, компакт диск или ПЗУ на цифровом видеодиске, медиаплеер и т. д.)	<ul style="list-style-type: none"> Участникам разрешается использовать только карты памяти, предоставляемые Организатором Чемпионата. Запрещается вставлять любые другие карты памяти в компьютеры Участников. Карты памяти или другие портативные устройства памяти должны передаваться Техническому Эксперту в конце каждого дня для безопасного хранения, их нельзя выносить за пределы рабочей площадки. Примечание. Организатор Чемпионата может использовать специальное программное обеспечение для проверки строгого соблюдения трех предыдущих правил.
Использование технологии — персональные компьютеры, планшеты и мобильные телефоны	<ul style="list-style-type: none"> Участникам не разрешается приносить на рабочую площадку персональные портативные компьютеры, планшеты и мобильные телефоны. Если Участник принес их на соревнование, они должны быть замкнуты в личном шкафчике, и их нельзя приносить на рабочее место. Их можно будет забрать с рабочей площадки в конце дня. Экспертам можно использовать личные ноутбуки, планшеты и мобильные телефоны только в разрешенных местах.
Использование технологии — персональные устройства для фото и видеосъемки	<ul style="list-style-type: none"> Участникам, Экспертам и переводчикам разрешается использовать персональные устройства для фото- и видеосъемки на рабочей площадке. Ограничения могут быть установлены Главным Экспертом в ситуациях, когда на площадке присутствует конфиденциальная информация.
Отказ оборудования	<ul style="list-style-type: none"> В случае неисправности инструмента входящего в Тулбокс Участника дополнительное время не предоставляется. Дополнительное время выделяется в случае неисправности инструмента, оборудования и материалов, предоставляемых организаторами в том случае, если Технический Эксперт подтверждает, что это не является ошибкой Участника».

<p>Техника безопасности, нормы охраны здоровья и защита окружающей среды</p>	<ul style="list-style-type: none">• См. документ WorldSkills «Политика в области охраны труда, техники безопасности и защиты окружающей среды» и руководящий документ.
--	--