

Конкурсное задание



Токарные работы на станках с ЧПУ "Навыки мудрых"

Конкурсное задание включает в себя следующие разделы:

1. Формы участия в конкурсе
2. Задание для конкурса
3. Модули задания и необходимое время
4. Критерии оценки
5. Необходимые приложения

Количество часов на выполнение задания: **4ч.**

1. ФОРМЫ УЧАСТИЯ В КОНКУРСЕ

Индивидуальный конкурс.

2. ЗАДАНИЕ ДЛЯ КОНКУРСА

Участники должны будут изготовить на Токарном станке с ЧПУ деталь из материала Д16Т согласно требованиям чертежа, применяя возможности станочного оборудования.

3. МОДУЛИ ЗАДАНИЯ И НЕОБХОДИМОЕ ВРЕМЯ

Конкурсное задание по компетенции Токарные работы на станках с ЧПУ имеет один модуль с максимальным баллом 50, а время выполнения данного модуля – 4 часа.

4. КРИТЕРИИ ОЦЕНКИ

В данном разделе определены критерии оценки и количество начисляемых баллов (субъективные и объективные) в Таблице 1.

Общее количество баллов задания/модуля по всем критериям оценки составляет 50.

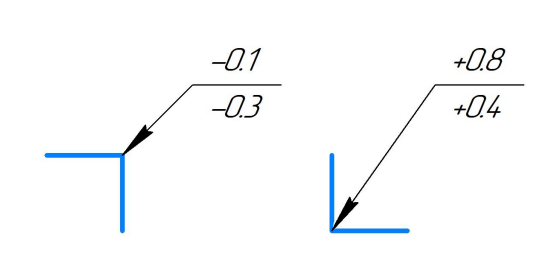
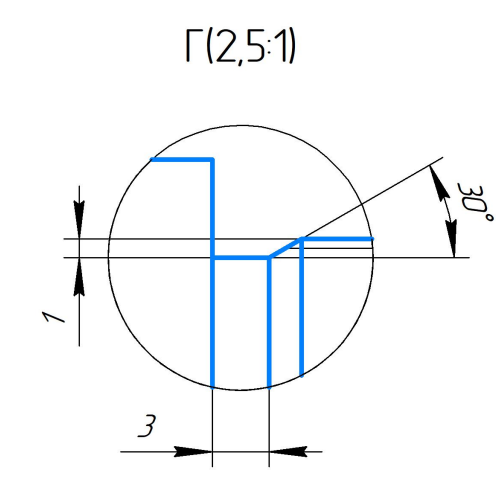
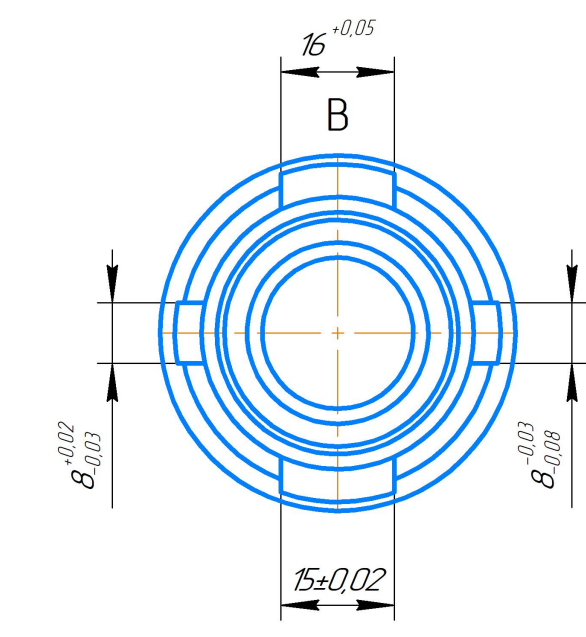
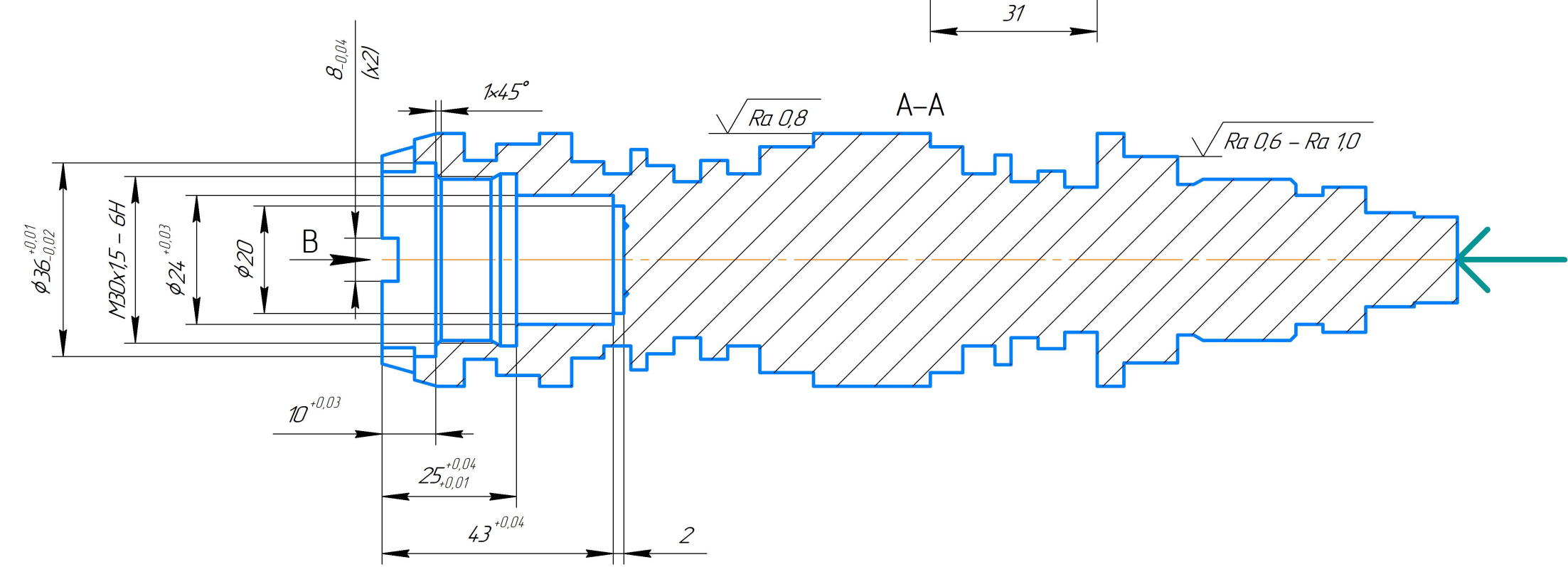
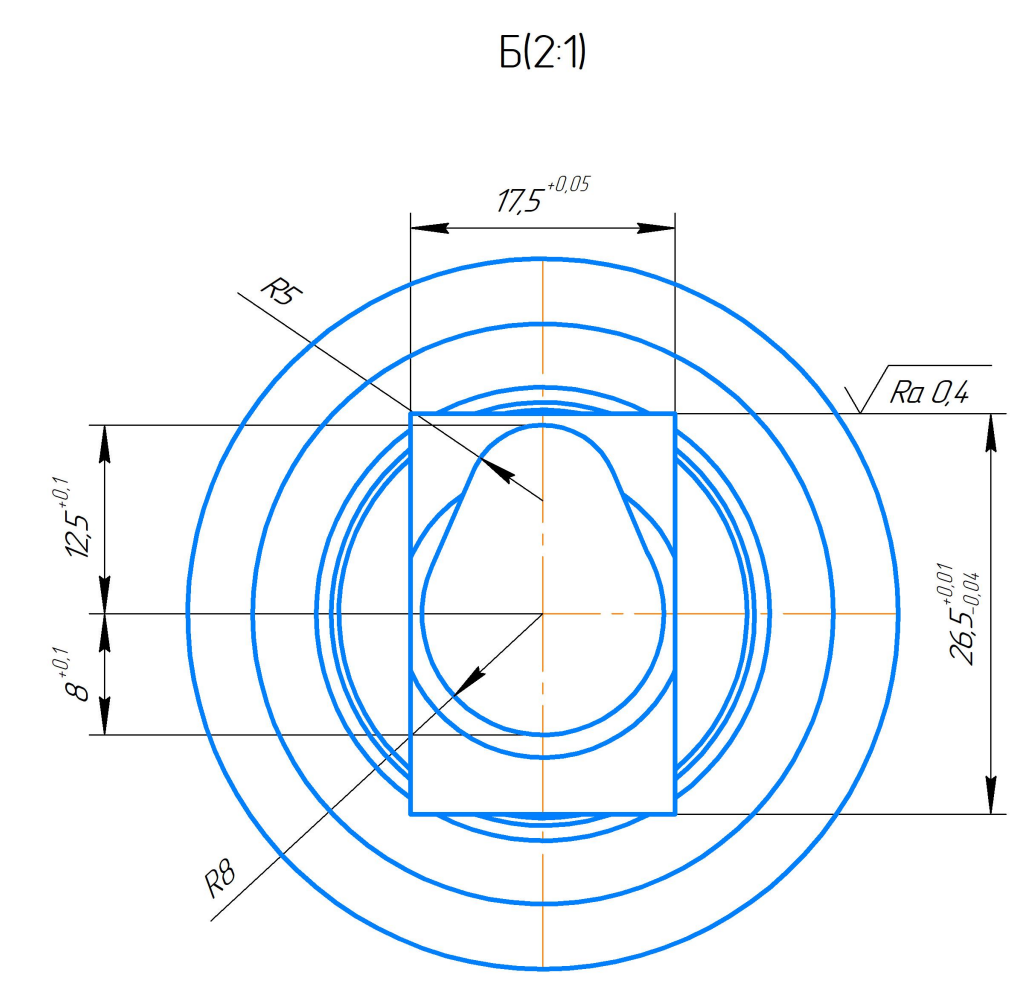
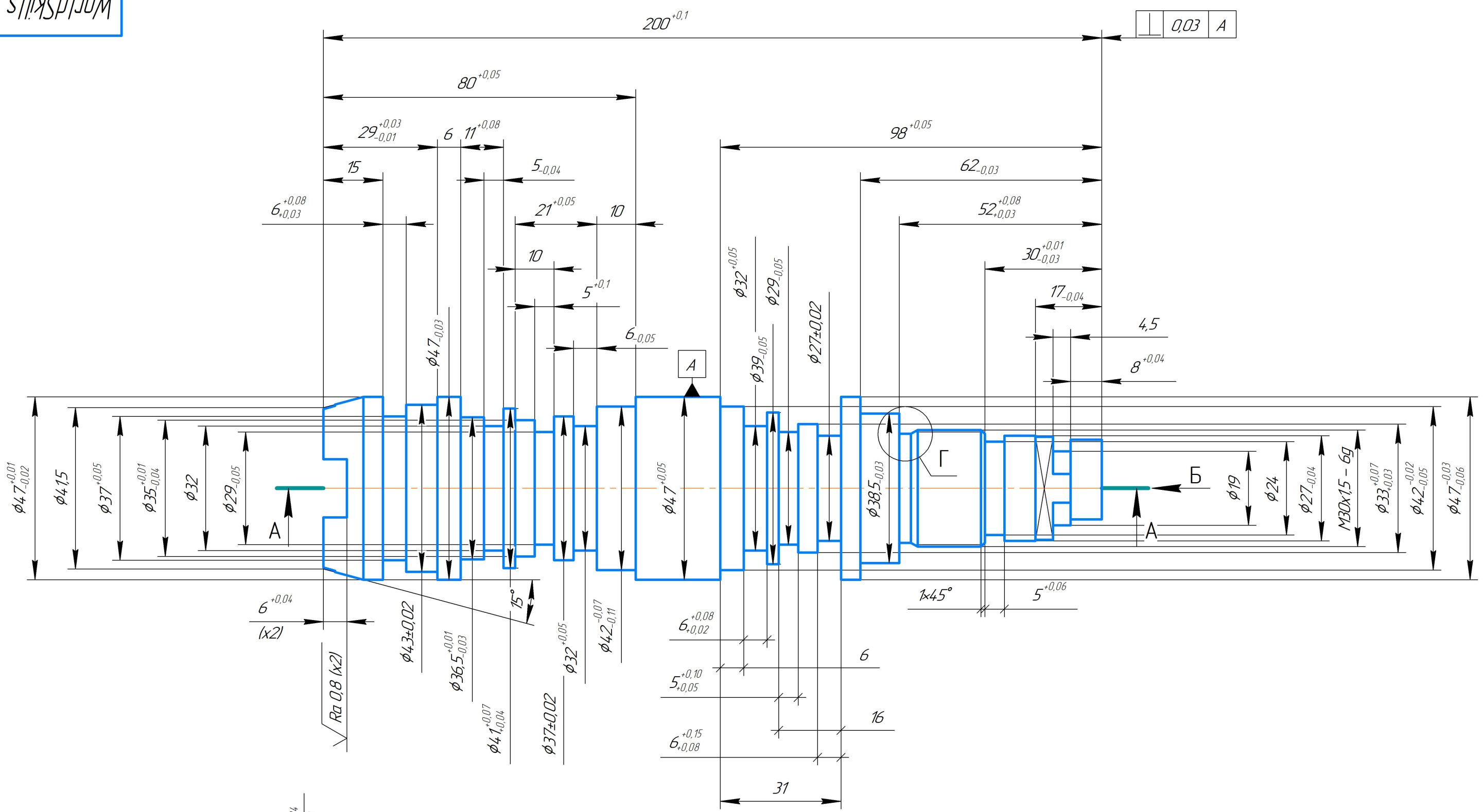
Таблица 1.

Критерий	Баллы		
	Субъективная	Объективная	Всего
А Выполнение основных размеров.		25	25
В Выполнение второстепенных размеров.		12,5	12,5
С Шероховатость поверхностей.		2,5	2,5
Д Выполнение элементов.		3	3
Е Штрафы.		7	7
Всего		50	50

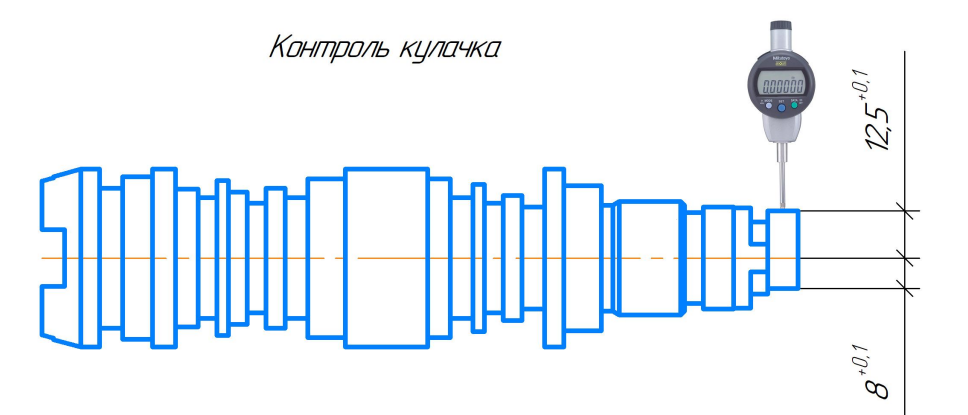
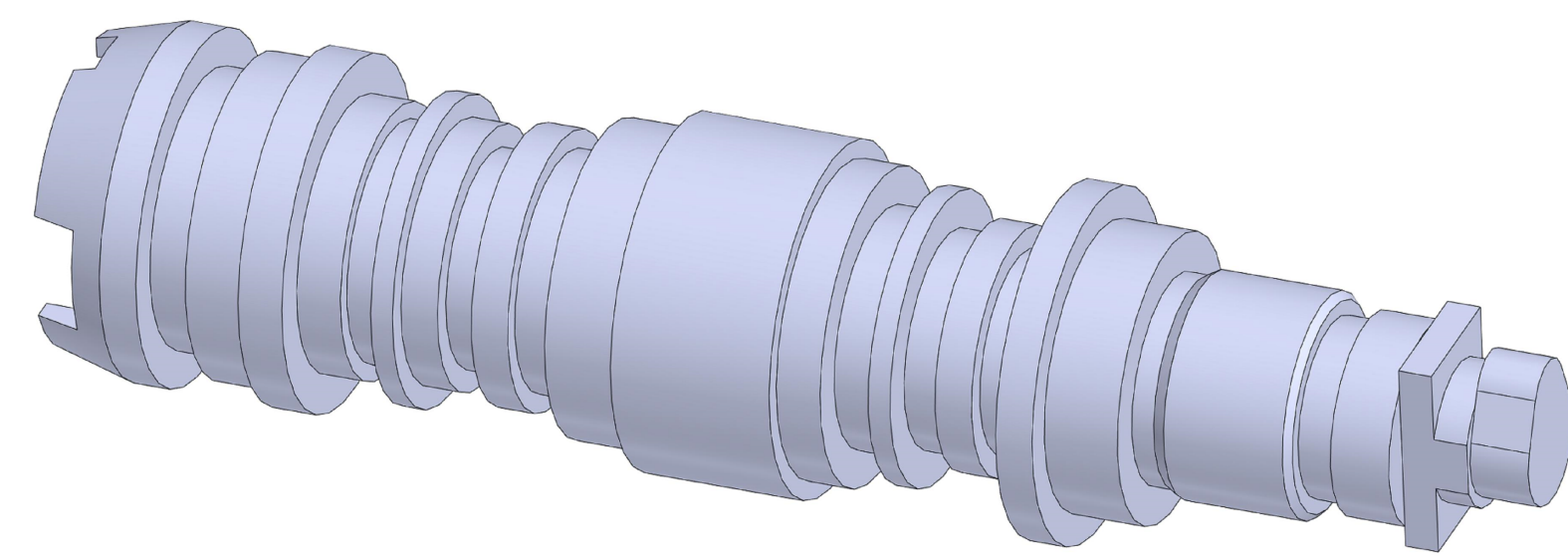
Субъективные оценки - Не применимо.

5. ПРИЛОЖЕНИЯ К ЗАДАНИЮ

- 1. Приложение 1. Пример конкурсного задания с VI Национального Чемпионата;*



1. Неуказанные предельные отклонения: $\pm 0,05$ мм.
2. Допускается использование заднего центра.



				WorldSkills - Hi-Tech 2019		
Изм.	Лист	№ докум.	Подп.	Дата	Лист	Масса
Разраб.	Лоскутов А.С.				142	11
Проб.					Лист	Листов
Т.контр.						1
Н.контр.					Сталь 45 ГОСТ 1050-2013	
Утв.					DMG MORI	

Перв. примен.
Справ. №
Посл. и дата
Инд. № эскиза
Взам. инв. №
Посл. и дата
Инд. № посл.