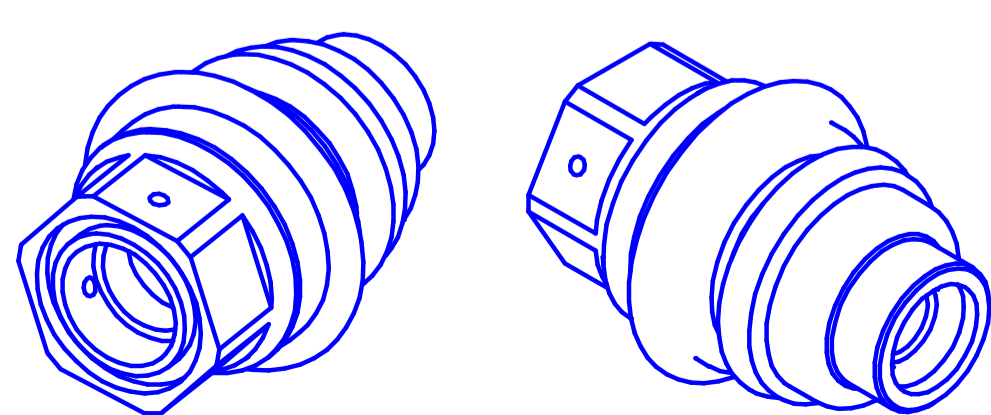
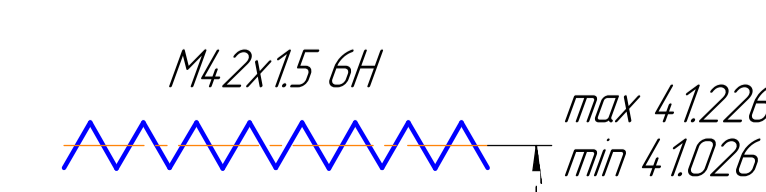
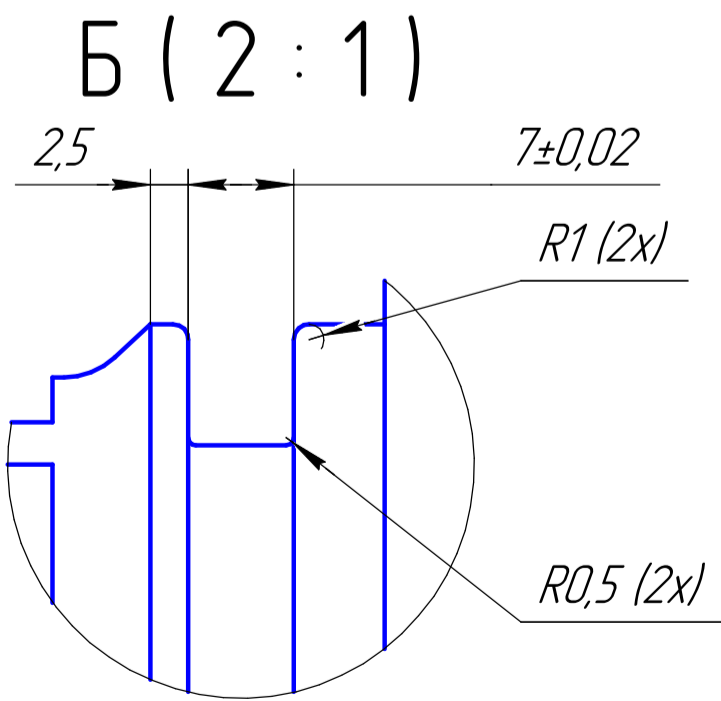
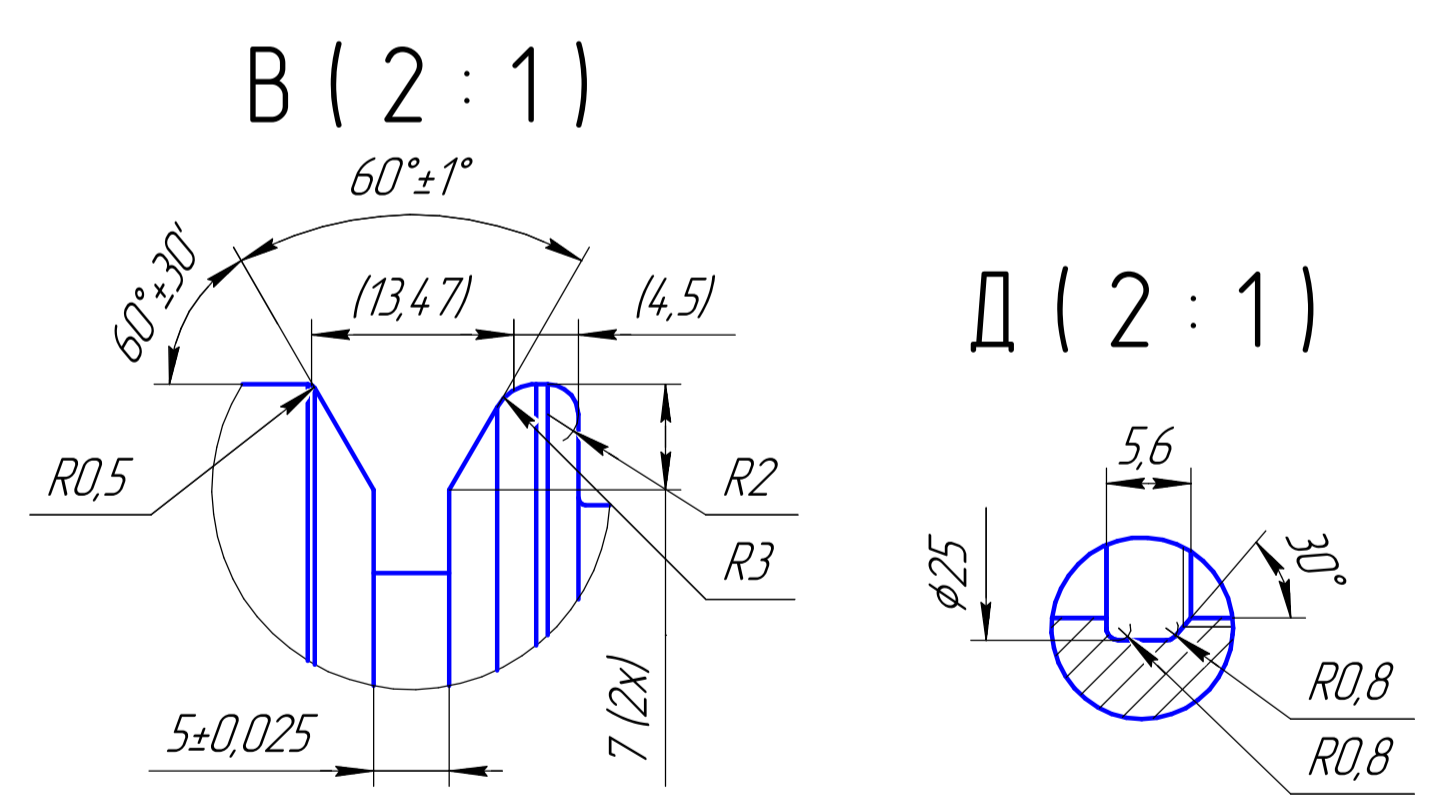
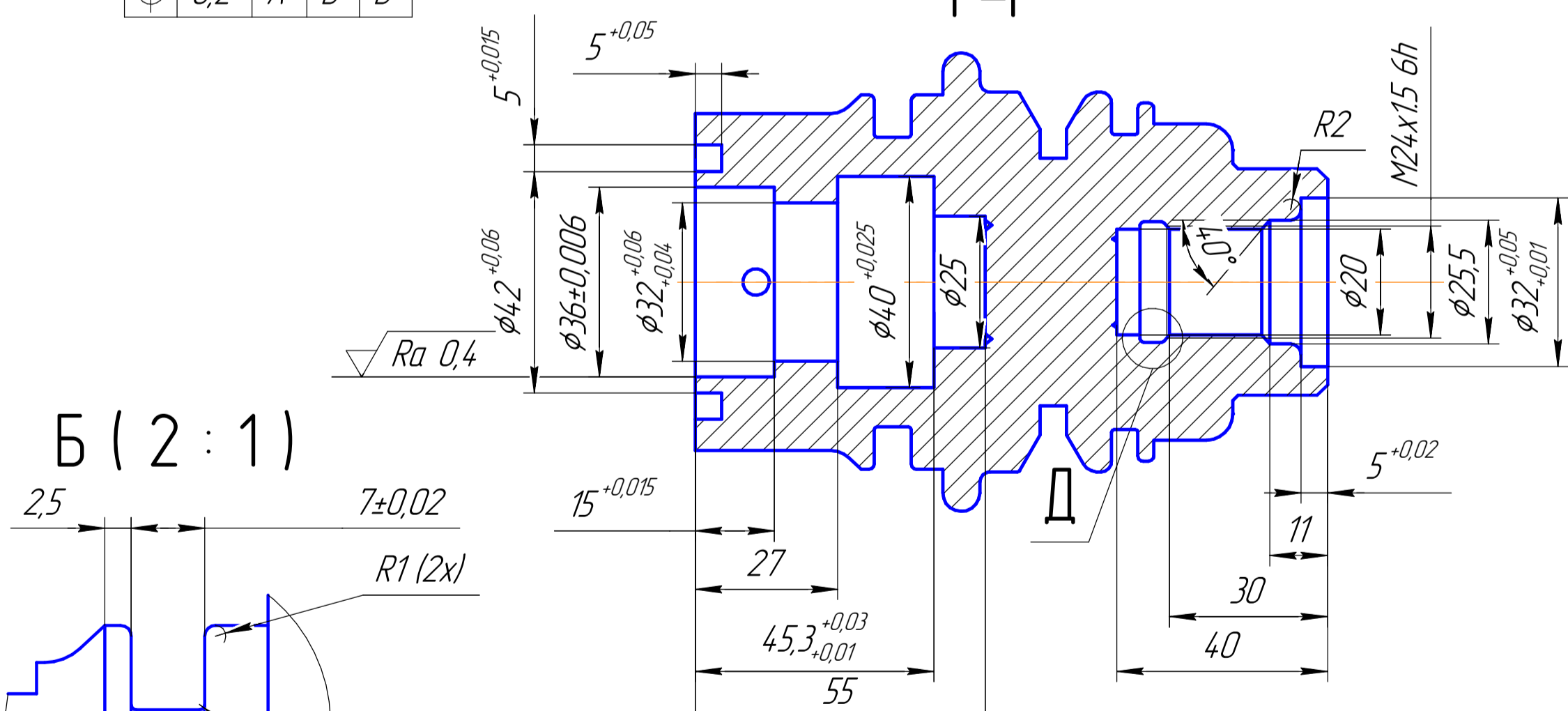


Перв. приме.
Справ. №
Подп. и дата
Инв. № дубл.
Взам. инв. №
Подп. и дата
Инв. № подл.



1 Неуказанный допуск ± 0.05
2 Острые кромки притупить

				Национальный чемпионат, 2016		
Изм. Лист	№ докум.	Подп.	Дата	06 Токарные работы на станках с ЧПУ	Лист	Масса
Разраб.						Масштаб
Проб.						1:1
Т.контр.					Лист	Листов
Н.контр.						1
Утв.						
				D16T		
				Копировал		
				Формат A2		